

Canal equipado Diade Gun Metal Fumè



Canales equipados

Código: 8100 166



CARACTERÍSTICAS

FREGADEROS DE ESPESOR

Acero 1 mm de espesor. Un espesor importante que garantiza máxima robustez para los fregaderos que no conocen las señales del envejecimiento.

GUN METAL FUMÈ

El acabado Gun Metal Fumè se obtiene tratando el acero con un proceso físico llamado PVD (Physical Vacuum Deposition) que deposita partículas de metales nobles en la superficie. El resultado es un efecto estético único y refinado, y un mejoramiento de las propiedades mecánicas del acero que resulta ser más resistente a los golpes y a las rayas.

DETALLES

Borde Instalación

Enrasado | FTS | Bajo la encimera

Material

Acero inoxidable AISI 304

Texture

Cepillado en la línea

Acabado

PVD

Colorante

Gun Metal Fumè

Base 120 cm

Dimensiones externas 520 x 164 mm

Dimensiones internas 480 x 124 mm

Anchura 52 cm

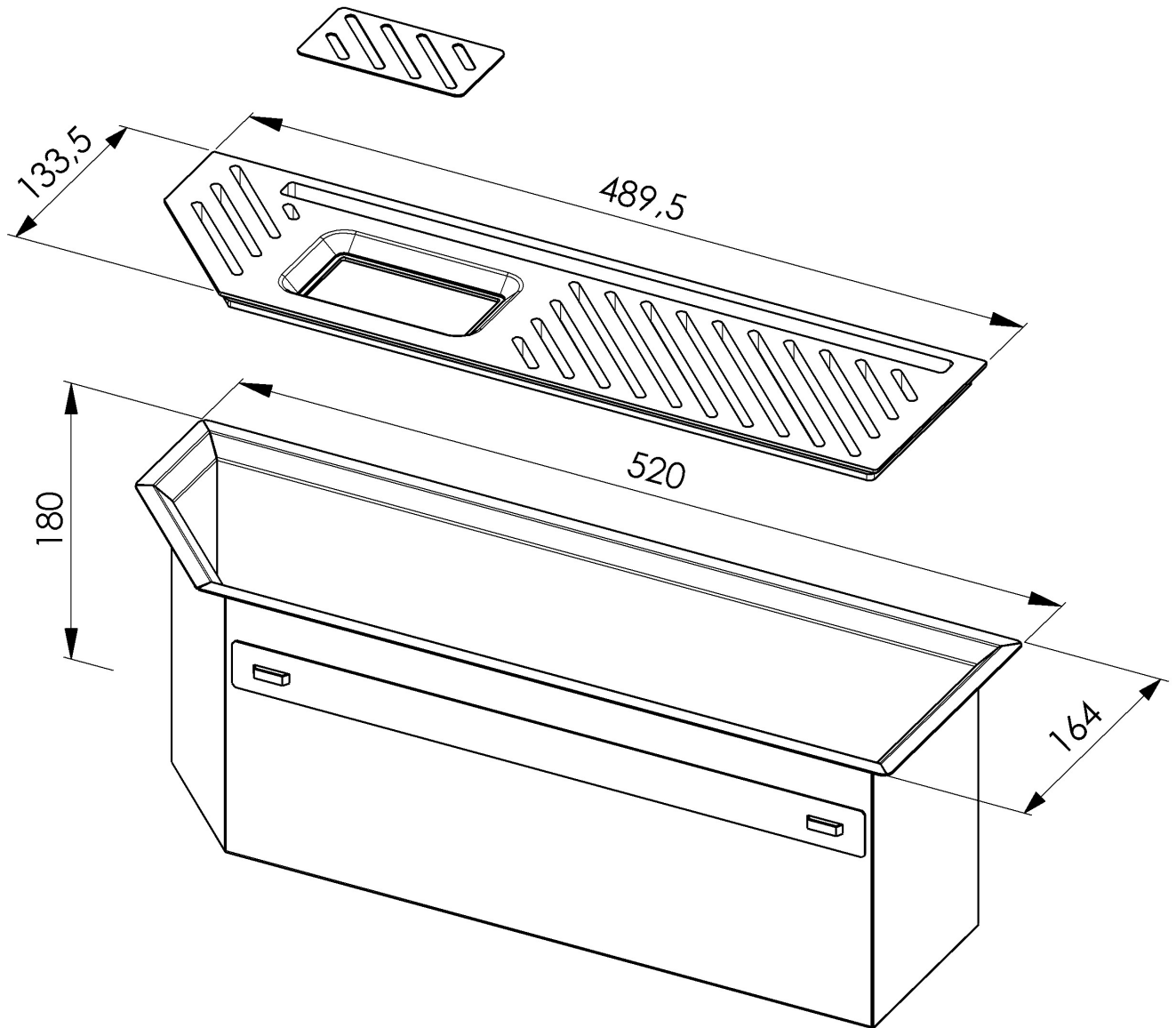
Hueco de encastre Ver ficha técnica del fregadero

Dotaciones estándar Soportes de fijación, junta, desagüe, caja de embalaje

Desagüe Desagüe 1¼"

DIBUJOS TÉCNICOS

8100 166



1 x Supporto black / 1 x Black support
1 x Piastrina AISI 304 / 1 x AISI 304 plate

GALERÍA



MARIDAJE RECOMENDADO



Fregadero Diade Gun Metal Fumè
3028 816

Fregadero Diade Gun Metal Fumè
3028 016